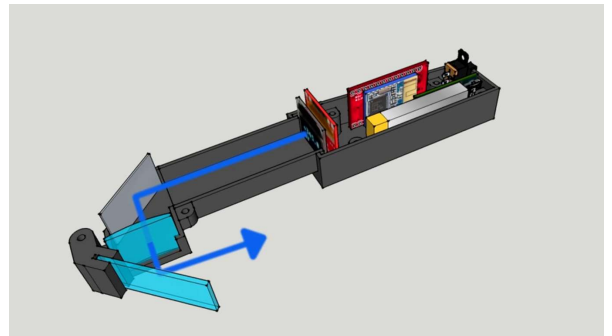


# Lunettes de réalité augmentée par projection d'images

proposé par M. S. Dupont-Legendre

Le but de ce projet est de fabriquer des lunettes de réalité augmentée basées sur la projection d'image.

Les informations projetées peuvent provenir de différentes sources (appareils de mesure, Internet, GPS, etc..) idéalement d'une application sur téléphone.



Travail à réaliser:

- Développement d'une application sur mobile (Android) à caractère innovant dont les informations utiles doivent s'afficher dans le champ de vision de l'utilisateur.
- Conception, fabrication et réglages des lunettes.
- Etablissement d'une connexion radio (WIFI, Bluetooth) et transmission de données entre le mobile et les lunettes.