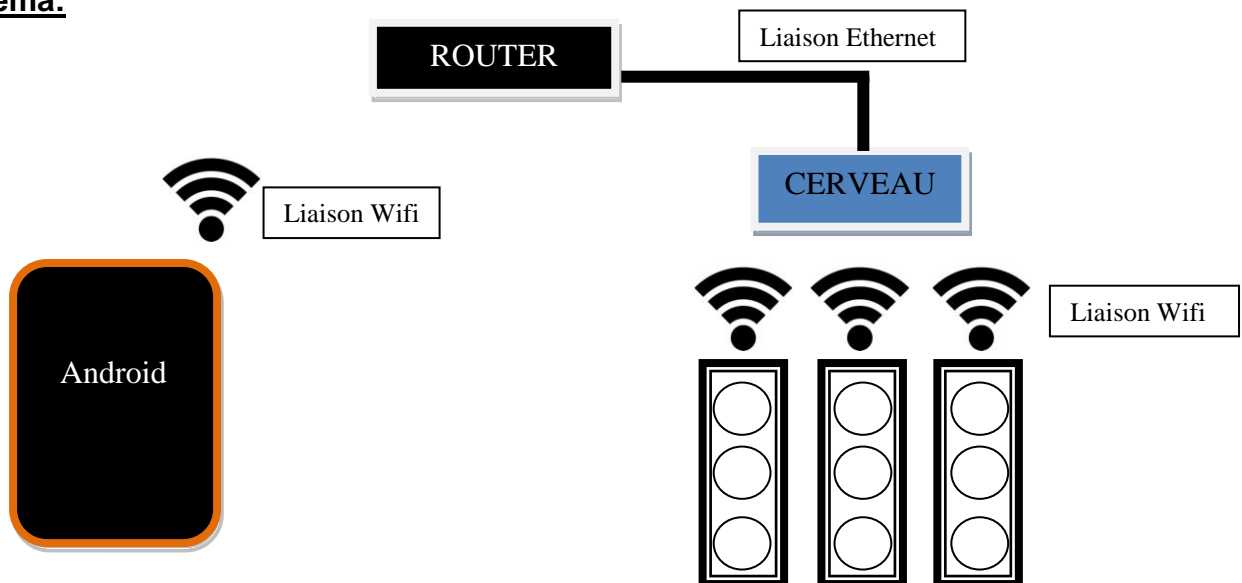


Projet de E3 – département Informatique et Télécommunication

Thème: Cerveau contrôleur + Multiprises intelligentes sur réseau LAN.

Le but de ce projet est de concevoir un système permettant de contrôler ou d'observer une ou plusieurs multiprises par l'intermédiaire d'une API Android. L'utilisateur pourra alors allumer ou éteindre la prise de son choix, visionner l'état de celles-ci, et programmer depuis l'application Android des programmes gérant l'allumage et l'extinction de chaque prise. Un cerveau relié au routeur, permettra de router l'information aux multiprises concernées.

Schéma:



Matériel :

Android → Tablette Android ICONIA A1-810 / Tablette Android Nexus7

Multiprise → Arduino UNO + Wifi Shield / Relais / Transformateur / Multiprise basique

Cerveau → Raspberry Pi + Wifi adaptateur